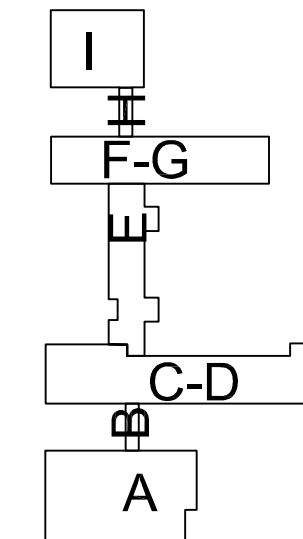
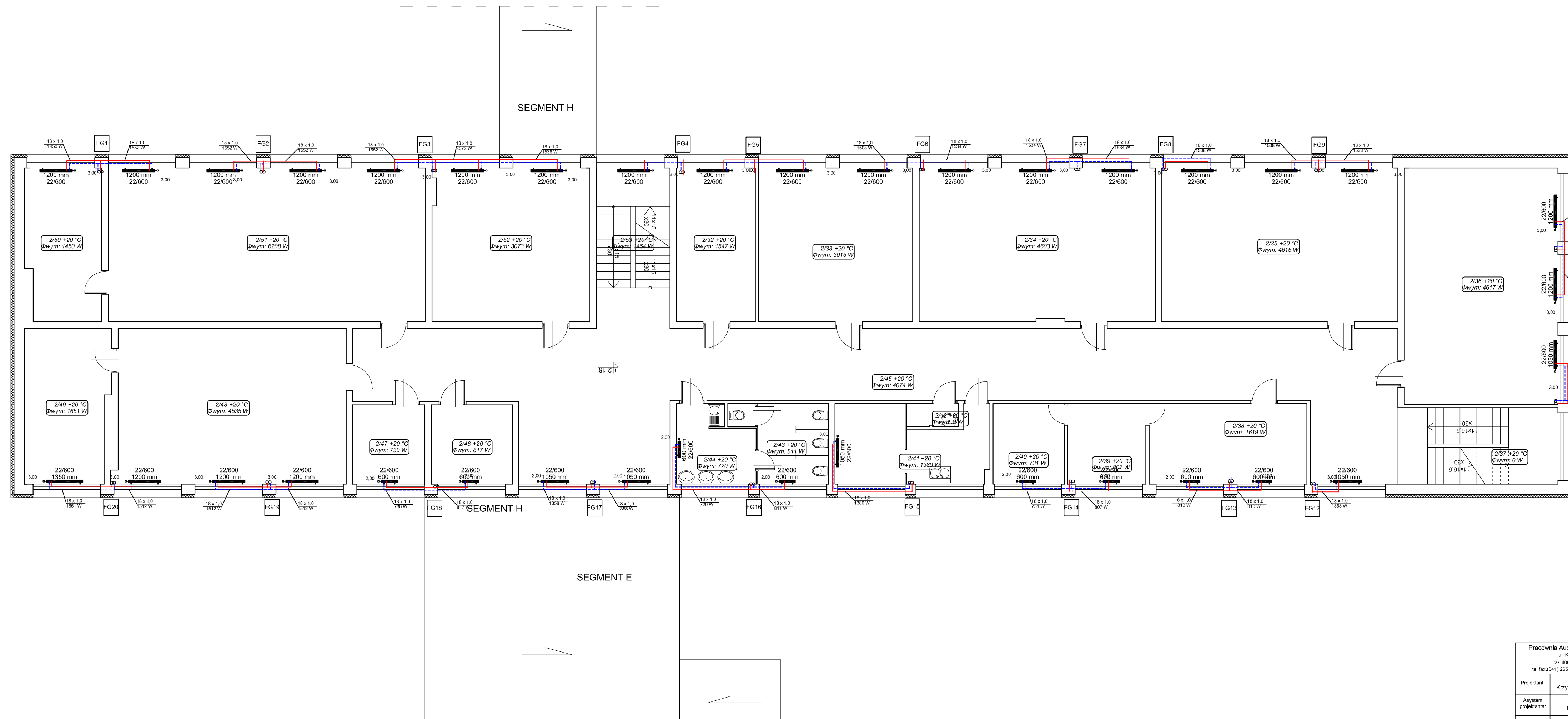


RZUT I PIĘTRA
SEGMENT F-G
SKALA 1:100



Zestawienie pomieszczeń

L.P.	Nazwa pomieszczenia	Powierzchnia [m ²]
2/32	pokój	17,07
2/33	sala	32,12
2/34	sala	49,75
2/35	sala	49,88
2/36	sala	49,90
2/37	klatka schodowa	8,39
2/38	pokój	17,43
2/39	pokój	8,93
2/40	pokój	7,88
2/41	magazyn	14,53
2/42	pom. gospodarcze	1,63
2/43	wc	8,76
2/44	łazienka	7,68
2/45	hall	135,27
2/46	pokój	8,79
2/47	pokój	7,84
2/48	sala	48,90
2/49	zaplecze sali	17,77
2/50	zaplecze sali	15,71
2/51	sala	67,03
2/52	sala	33,17
2/53	klatka schodowa	6,05
Razem:		614,48

Pracownia Audytorska Spółka z o.o. ul. Kilińskiego 49L 27-400 Ostrowiec Św. tel./fax: (041) 265 24 64 kom. 667 633 003		Nr rysunku 11	Branda SANITARNA	Skala 1:100
Projektant: Inż. Krzysztof Buczyński	142/Tbg/98	Investor Gmina Biała ul. Rynek 10 48-210 Biała	Adres budowy Zespół Szkolno-Przedszkolny ul. Tysiąclecia 16 48-210 Biała	
Asystent projektanta: mgr inż. Maciej Kolas	----	Rodzaj projektu PROJEKT BUDOWLANY		
Sprawdzający: mgr inż. Małgorzata Łysiak - Kowalczyk	SWK/0040/ PWOS/10	Typ rysunku RZUT I PIĘTRA - SEGMENT F-G Instalacja c.o.		
Inię i nazwisko:	Nr upr.	Podpis:	Data opracowania: październik 2015r.	